

Fysik 1

Elevhäfte Delprov A

NAMN: _____

Prov som åter används av Skolverket omfattas av sekretess enligt 17 kap. 4§ offentlighets- och sekretesslagen.

Detta prov åter används av Skolverket t.o.m 2025-06-30

KURSPROV FYSIK 1 VÅREN 2017

Delprov A: Teoriuppgifter

Provtid 240 minuter.

Hjälpmedel Linjal, formelsamling och digitala hjälpmedel, även dator utan tillgång till kommunikation.

Provmaterial Allt provmaterial ska lämnas in tillsammans med dina lösningar. Skriv namn och klass på de papper du lämnar in.

Provet Efter varje uppgift framgår hur många poäng du kan få för en fullständig lösning eller ett svar. Där framgår även vilka kunskapsnivåer (E, C och A) du har möjlighet att visa. Till exempel betyder (1/2/0) att en korrekt lösning ger maximalt 1 E-, 2 C- och 0 A-poäng.

Till uppgift 1 – 7 skrivs svaret direkt i provhäftet antingen genom att lämna ett kortare svar på en svarsrad eller genom att ge en kortare lösning i en svarsruta.

Till uppgift 8 – 21 räcker det inte med bara ett kort svar utan där krävs att du redovisar dina beräkningar, förklarar och motiverar dina tankegångar, ritar figurer vid behov och att du visar hur du använder ditt digitala verktyg.

Försök att lösa alla uppgifter. Det kan vara relativt lätt att även i slutet av provet få någon poäng för en påbörjad lösning eller redovisning.

Kravgränser Provet består av Delprov A (Teoriuppgifter) samt Delprov B (Laborativ uppgift) och ger totalt 60 poäng varav 21 E-, 20 C- och 19 A-poäng.

E: 13 poäng.

D: 21 poäng varav 6 poäng på minst C-nivå.

C: 28 poäng varav 11 poäng på minst C-nivå.

B: 36 poäng varav 5 poäng på A-nivå.

A: 43 poäng varav 9 poäng på A-nivå.

Observera att gränserna förutsätter att eleven deltagit i båda delproven. Minst 2 E-poäng från delprov B ska ingå i respektive kravgräns.

Namn: _____

Skola: _____

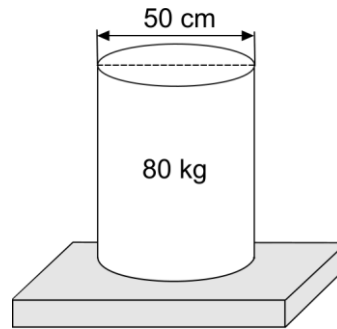
Klass/program: _____

Svaren till uppgifterna 1 – 7 skrivs direkt i elevhäftet.

1. Ewa arbetar med en fysikuppgift som bland annat innehåller bilden nedan.

Ewa utför följande beräkning i sitt skrivblock:

$$\frac{80 \cdot 9,82}{\pi \cdot 0,25^2} \approx 4000$$

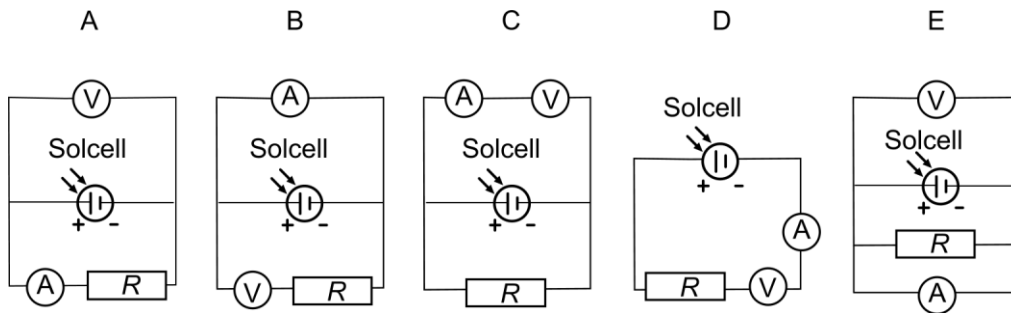


Vilken **enhet** ska Ewas svar ha?

Svar: _____ (1/0/0)

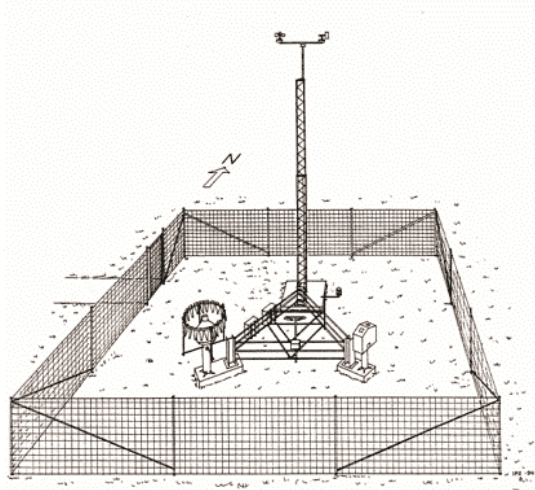
2. En leksaksbil har en motor med resistansen R och drivs av en solcell.

Vilken av kretsarna A–E är korrekt för att mäta den spänning och ström som krävs för att beräkna solcellens effekt?



Svar: _____ (1/0/0)

3. SMHI samlar in data som ligger till grund för väderprognoser. Datainsamlingen görs på väderstationer som är placerade runt om i landet. Tidigare samlades informationen in manuellt av väderobservatörer, men sedan mitten av 1990-talet har utvecklingen gått mer och mer mot automatiserade väderstationer. Se figur.



På väderstationerna mäts temperaturen vid olika tillfällen. Nämn ytterligare tre storheter som mäts vid dessa stationer.

Svar: _____

 _____ (1/0/0)

4. När nya grundämnen ska framställas låter forskare atomkärnor kollidera med varandra för att de ska fusionera och bilda ett nytt tyngre grundämne. Forskare vid ett laboratorium i Lund lät Am-243 kollidera med Ca-48. Vid en sådan kollision bildades ett nytt grundämne och tre neutroner.

- a) Det nya grundämnet kallas Ununpentium (Uup).
 Skriv reaktionsformeln för fusionen. Atomnummer och masstal för Uup-isotopen ska ingå i reaktionsformeln.

Svar: _____ (2/0/0)

- b) Det nya grundämnet har halveringstiden 0,16 s. Förklara begreppet halveringstid.

Svar: _____
 _____ (1/0/0)

5. I ett framtidsscenario planeras en resa där en astronaut färdas i ett rymdskepp mot en avlägsen stjärna. Rymdskeppet har motorer som gör att det åker mycket snabbt, nära ljushastigheten.

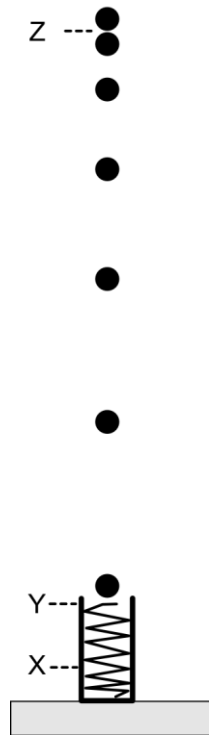


- a) Vilken hastighet mäter astronauten på det inkommande ljuset från stjärnan under resan?

Svar: _____ (1/0/0)

- b) En observatör på jorden har räknat ut att det borde ta en livstid på jorden för rymdskeppet att nå sitt mål. Därför borde astronauten inte leva när hon kommer fram. Har observatören rätt? Motivera ditt svar. (1/0/0)

6. En boll sköts rakt upp med hjälp av en fjäder. Figuren visar bollens läge vid olika tidpunkter. Fjäders ursprungligen sammanpressad så att bollen befann sig vid X. Bollen lämnade fjädern vid Y och nådde sin högsta punkt vid Z. Luftmotståndet försummas.



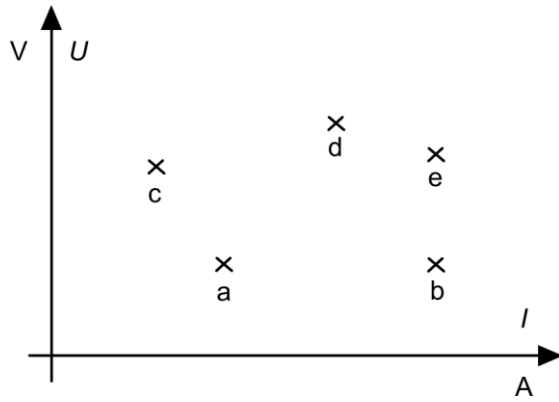
Vilket av påståendena A–F är korrekt?

- A. Bollens acceleration var störst just innan den nådde Y och bollen fortfarande var i kontakt med fjädern.
- B. Bollens acceleration minskade på dess väg från Y till Z.
- C. Bollens acceleration var noll i Z.
- D. Bollens acceleration var noll i Y.
- E. Bollens acceleration var densamma mellan Y och Z.
- F. Bollens acceleration var densamma mellan X och Y.

Svar: _____ (0/1/0)

7. Bilden visar ett diagram där fem olika mätningar av spänning och ström är markerade. Mätningarna är gjorda på fyra olika resistorer. Resistanserna antas vara oberoende av temperaturen.

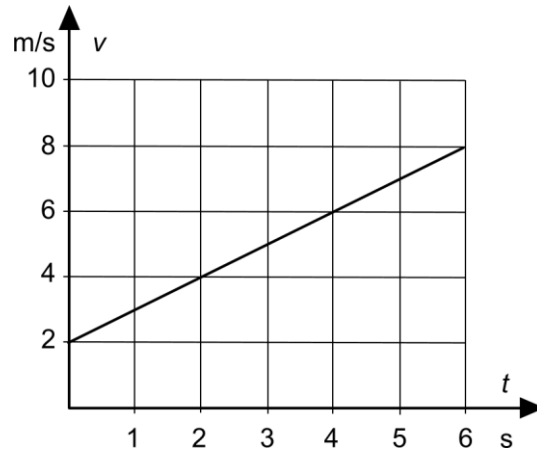
Vilka två av mätningarna a – e är gjorda på samma resistor?



Svar: _____ (0/1/0)

Fullständiga redovisningar på separata papper krävs för uppgifterna 8 – 21.

8. Figuren visar v - t grafen för Alexander som cyklar.



Bestäm hur långt Alexander hinner under de fem första sekunderna. (2/0/0)

9. Du ska planera ett experiment där du ska ta reda på vad det kan vara för metall som en liten oregelbunden metallklump består av genom att bestämma dess densitet. Din planering ska vara så tydlig att någon annan kan använda den för att genomföra experimentet.

Förutsättningar

Du har tillgång till en oregelbunden metallklump, våg, mätglas, vatten och formelsamling.

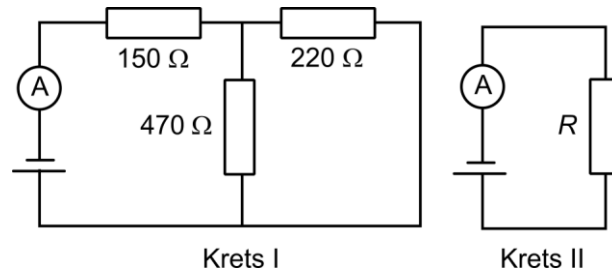
Planering

Din planering ska innehålla:

- en kortfattad beskrivning av hur försöket ska genomföras,
- de mätningar som behöver utföras,
- de samband som behövs för att bestämma vilken metallen är. (2/0/0)

10. Hur mycket elektrisk energi kan utvinnas i ett vattenkraftverk när 100 m^3 vatten faller 30 m om verkningsgraden är 90 %? Svara i kWh. (1/1/0)

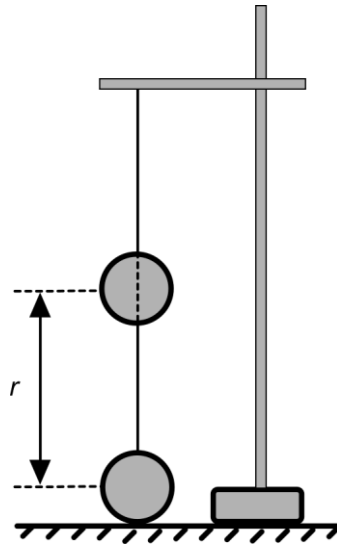
11. Krets I består av ett batteri, en amperemeter och tre resistorer. Krets I ska ersättas med krets II så att amperemetern visar lika mycket. Batterierna i krets I och II ger lika stor spänning.



Beräkna resistansen R i krets II.

(0/2/0)

12. Två identiska kulor med lika stor laddning kan röra sig friktionsfritt längs en tunn tråd. Se figur. Båda kulorna väger lika mycket, 1,1 g. Vid jämvikt är avståndet mellan kulornas centrum $r = 3,1$ cm.



- a) Bestäm kulornas laddning. (1/1/0)
- b) Rita kraftsituationen för den nedre kulan, som vilar mot den isolerade bordsytan. (0/1/0)
13. En varm sommardag fyller Ulrika vatten i en liten pool till barnen. Vattnet från trädgårdsslangen har temperaturen 16 °C. Barnen tycker att vattnet är kallt och Ulrika bär därför ut hinkar med varmt vatten för att det ska bli skönare att bada. Poolen innehåller 700 liter vatten från trädgårdsslangen. Varmvattnets temperatur är 47 °C och hinken rymmer 10 liter.

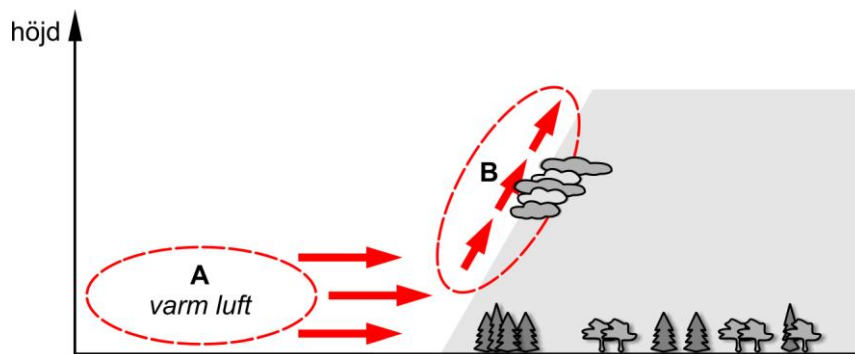
Hur många hinkar med varmt vatten måste Ulrika hälla i för att vattnet i poolen ska få temperaturen 20 °C?

(1/2/0)

14. Johanna är på skidsemester i Norge. En dag när hon kör bil hem från skidbackarna tvingas hon bromsa. Väglaget är halt och friktionstal mellan däck och väg är 0,20. Det innebär att friktionskraften är 20 % av normalkraften.

- a) Vilken blir den kortaste bromssträckan om Johanna kör i 90 km/h på plan väg? (0/2/0)
- b) Vilken blir den kortaste bromssträckan om Johanna kör i 90 km/h i en nedförsbacke med lutningen 5° ? (0/0/2)

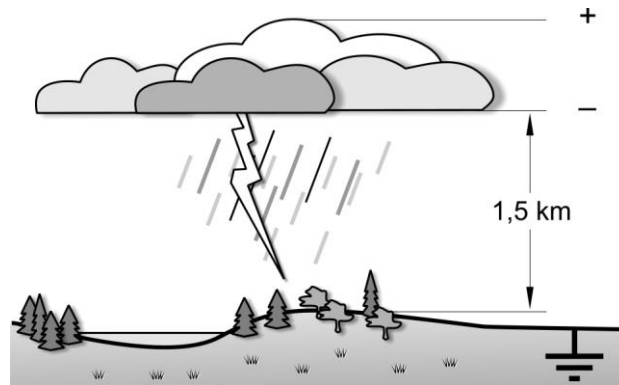
15. En varmfront är en varm luftmassa i rörelse som möter ett område med kallare luft. Den varma luftmassan har lägre densitet än den kalla luften och kommer då att börja stiga (se bild).



När den varma luftmassan förflyttas från läge A till B i figuren sjunker trycket med 50 % och temperaturen (i Kelvin) sjunker med 20 %.

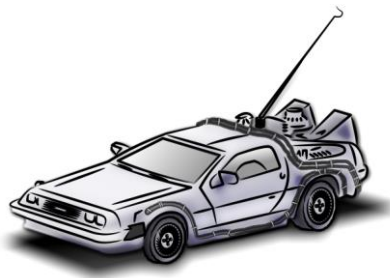
- a) Bestäm den procentuella förändringen av den varma luftmassans volym när luften stiger från A till B. (0/1/1)
- b) Förklara varför det bildas moln i läge B. (0/1/0)

16. Inom ett åskmoln, och mellan marken och åskmolnet, uppstår elektriska fält. Övre delen av molnet är positivt laddat och den nedre delen är negativt laddat. Avståndet mellan marken och molnet är 1,5 km och den elektriska fältstyrkan 3,1 kV/m.



- a) Rita in det elektriska fältets riktning mellan marken och molnets undersida. (1/0/0)
- b) Hur stor är spänningen mellan marken och undersidan av molnet? (1/0/0)
- c) I filmen "Tillbaka till framtiden" från 1985 ska hjälten med hjälp av ett blixtnedslag öka sin bils hastighet från 140 km/h till 15 Mm/s. Bilen har en antenn som är i kontakt med en vajer kopplad till åskledaren på kyrktornet. Det är alltså den elektriska energin från blixten som används i bilens motor. Bilen är av märket DeLorean och väger 1,5 ton. Utgå från att avståndet mellan marken och molnet är 1,5 km och den elektriska fältstyrkan 3,1 kV/m.

Hur många elektroner måste blixten leverera till bilen för att detta ska fungera? (0/1/2)



17. Ludvig kastar två lika tunga bollar mot en vägg. Boll A studsar bra medan boll B inte studsar alls. Boll A har kortare kontakttid med väggen. Han kastar bollarna en i taget med samma hastighet mot en glasruta. Den andra bollen han kastar krossar glasrutan.

Vilken av bollarna A eller B krossar glasrutan? Ge en fysikalisk förklaring till varför glasrutan krossas endast av den ena bollen. (0/0/2)

18. En ballong fylld med helium stiger uppåt. Ju större ballongen är desto mer last kan den lyfta. En teoretisk modell för den last som ballongen kan lyfta ges av

$$m_L = (\rho_{\text{luft}} - \rho_{\text{He}})V_B - m_B$$

där m_L är massan för den maximala last som ballongen kan lyfta,

V_B är ballongens volym,

m_B är den tomma ballongens massa.

Din uppgift är att planera ett experiment där denna modell testas.

Din planering ska vara så tydlig att en klasskamrat kan använda den för att genomföra experimentet.

Förutsättningar

Till din hjälp har du ballonger av samma sort (som blir klotformiga), heliumgas, en våg, ett måttband, snören och en uppsättning vikter samt en formelsamling.

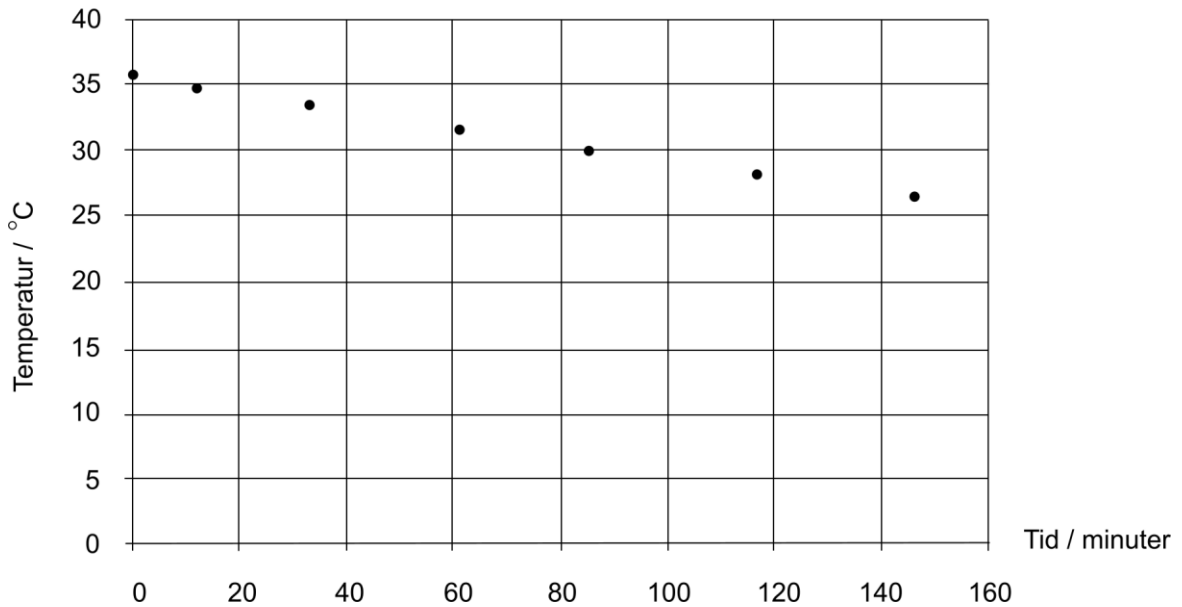
Planering

Din planering ska innehålla:

- en kortfattad beskrivning av hur försöket ska genomföras,
- de mätningar som behöver utföras,
- en beskrivning av hur du genom att använda dina mätdata i ett diagram kan visa att modellen stämmer.

(1/2/1)

19. Ett litet akvarium fylls med 12 liter varmvatten. Vattnet blandas så att temperaturen är lika överallt. Det varma vattnet i akvariet får sedan svalna vilket visas i diagrammet.



För att hålla vattentemperaturen konstant på 30 °C tänker man använda en doppvärmare. Bestäm med hjälp av grafen hur stor effekt doppvärmaren behöver ha.

(0/0/2)

20. Nedanstående formel används för att beräkna hur lång tid det tar för en vätska att sugas in i ett kapillärt ämne (t.ex. tiden för kaffe att sugas in i ett kex).

$$t = \frac{4L^2h}{sD}$$

där L är hur långt vätskan trängt in i kapillären, s är ytspänningen för

vätskan mätt i newton per meter, D är diametern på porerna och h är den så kallade viskositeten. Viskositeten kan ses som ett mått på friktionen i vätskan.

Vilka två av alternativen A – E visar enheten för viskositet?

Visa hur du kommer fram till dina svar.

- A. Ns/m^2
- B. Ns/m
- C. kg/s^2
- D. $\text{kg}/(\text{m}\cdot\text{s})$
- E. kg/s

(0/0/2)

21. Varje år görs tiotals miljoner undersökningar i världen med hjälp av radioaktiva isotoper av grundämnet teknetium. Det kan t.ex. användas för att mäta hur stor volym blod en människa har.

Teknetiumisotopen Tc-99 produceras genom att molybdenisotopen Mo-99 sönderfaller.

- a) Skriv reaktionsformeln för sönderfallet av Mo-99. (0/1/0)

En kortlivad exciterad isotop av Tc-99 med halveringstiden 6,0058 h deexciteras till grundtillståndet genom att sända ut en foton med energin 140 keV. Sönderfallskonstanten är $3,2059 \cdot 10^{-5} \text{ s}^{-1}$.

Vid ett tillfälle sprutade en läkare in 0,10 ml av en teknetiumlösning med aktiviteten 48 MBq/ml i en ven. Åtta timmar senare togs ett blodprov på patienten som visade sig ha aktiviteten 386 Bq/ml.

- b) Hur stor volym blod har patienten? (0/0/2)
- c) Uppskatta hur stor absorberad stråldos patienten fick under dessa åtta timmar. Patienten väger 75 kg. Anta att 90 % av strålningen absorberas av patientens kropp. (0/0/2)

D = absorberad stråldos

E = absorberad strålningsenergi

m = massa

$D = E/m$ Enhet 1 Gy (gray) = 1 J/kg



UMEÅ UNIVERSITET